

Technisches Datenblatt

Produktmerkmale



Bain Marie fahrbar elektrisch GN 2-1/1 verkleidet beheizbar Steuerung auf der längeren Seite

Modell

SAP -Code

00008678



- Abfluss: Ja
- Material: AISI 304 obere Platte, AISI 430 Umhüllung
- Schutz der Kontrollen: IPX4
- Maximale Gerätetemperatur [° C]: 90

SAP -Code	00008678	Power Electric [KW]	2.200
Netzbreite [MM]	797	Wird geladen	230 V / 1N - 50 Hz
Nettentiefe [MM]	675	Anzahl der GN / en	2
Nettohöhe [MM]	905	GN / EN -Größe im Gerät [mm]	GN 1/1
Nettogewicht / kg]	76.00	GN -Gerätetiefe	200

Technisches Datenblatt

Technische Zeichnung

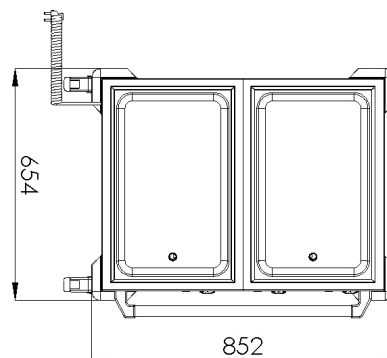
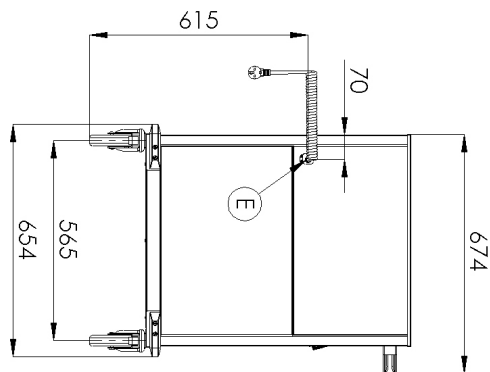
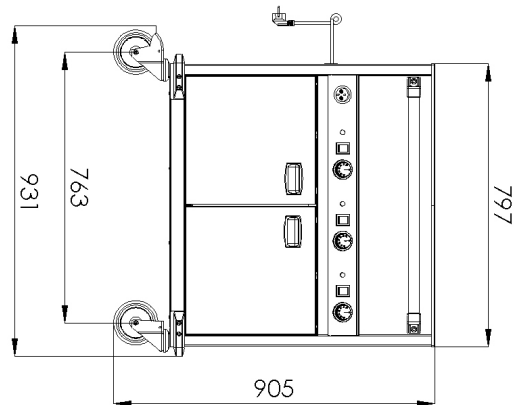


Bain Marie fahrbar elektrisch GN 2-1/1 verkleidet beheizbar Steuerung auf der längeren Seite

Modell

SAP -Code

00008678





Bain Marie fahrbar elektrisch GN 2-1/1 verkleidet beheizbar Steuerung auf der längeren Seite

Modell

SAP -Code

00008678

1

Wanne

Badewannen ohne scharfe Übergänge, Kanten und Ecken

- Einfache Wartung
- Die perfekte sanitäre Einrichtungen

2

Kontrolle jedes Bades getrennt

Variabilität der Nutzung

- Möglichkeit, unterschiedliche Gerichte bei unterschiedlichen Temperaturen aufrechtzuerhalten

3

Nationrese

harmlos für Lebensmittel

Robustheit

- Die perfekte sanitäre Einrichtungen
- langes Leben

4

Beheizte Bettwäsche

Möglichkeit, Teller zu speichern und aufzuwärmen

- retten
- Es ist nicht erforderlich, einen zusätzlichen Overhead zu haben

5

Ventil unter das Bad abtropfen lassen

Sicherere Position des Abflussventils

- Die Platzierung des Ventils verhindert unerwünschten Kontakt und eine mögliche Verbrennung

6

Geländer

Griff aus robustem Edelstahlrohr

Möglichkeit, auf einer kürzeren oder längeren Seite zu platzieren

- Einfaches Handling mit Abgabe von Bad

7

Klammer

einfacher Manipulation

- Größerer Komfort für den Service
- Sicherheit
- Stabilität

Technisches Datenblatt

technische Parameter



Bain Marie fahrbar elektrisch GN 2-1/1 verkleidet beheizbar Steuerung auf der längeren Seite

Modell

SAP -Code

00008678

1. SAP -Code:

00008678

2. Netzbreite [MM]:

797

3. Nettentiefe [MM]:

675

4. Nettohöhe [MM]:

905

5. Nettogewicht / kg]:

76.00

6. Bruttobreite [MM]:

750

7. Grobtiefe [MM]:

910

8. Bruttohöhe [MM]:

1010

9. Bruttogewicht [kg]:

84.00

10. Gerätetyp:

Elektrisches Gerät

11. Konstruktionstyp des Geräts:

mobil

12. Power Electric [KW]:

2.200

13. Wird geladen:

230 V / 1N - 50 Hz

14. Schutz der Kontrollen:

IPX4

15. Die Außenfarbe des Geräts:

Edelstahl

16. Material:

AISI 304 obere Platte, AISI 430 Umhüllung

17. Maximale Gerätetemperatur [° C]:

90

18. Mindestvorrichtungstemperatur [° C]:

30

19. Verstellbare Füße:

Nein

20. Abfluss:

Ja

21. Anzahl der GN / en:

2

22. GN / EN -Größe im Gerät [mm]:

GN 1/1

23. GN -Gerätetiefe:

200